

# Ny datamodel for fjernvarme

I forbindelse med implementering af nyt GIS- og ledningsregistreringssystem til AffaldVarme Århus er der udarbejdet en ny datamodel for fjernvarme.



## DATAMODEL

Af projektleder Else Højbjerg,  
Århus Kommune AffaldVarme og  
projektleder Allan Nielsen, COWI

### Hvorfor en datamodel?

Via et tæt samarbejde mellem AffaldVarme Århus og COWI foreligger der nu en datamodel for fjernvarme, der i sin struktur har taget udgangspunkt i de danske standard-datamodeller, der foreligger for henholdsvis afløb og vand (DANDAS og DANVAND).

Datamodellen har dannet baggrund for implementering af det nye ledningsregistreringssystem (G/technology fra Intergraph) til fjernvarme hos AffaldVarme Århus.

Det skal understreges, at datamodellen er generel og kan implementeres uafhængig af det system, der er implementeret hos AffaldVarme Århus.

Alle ledningsejere stilles i dag over for større og større krav til dokumentation og integration mellem forskellige typer af data og IT-systemer.

Når man arbejder med IT, ledningsregistrering, modellering og Geografiske Informations Systemer kender man til fordelene ved at have en veldokumenteret datamodel og datastruktur, der åbner mulighed for integration mellem data af administrativ, økonomisk og teknisk art.

Fælles og standardiserede datamodeller, som nu foreligger inden for vand- og afløbssektoren, har til formål at sikre, at data uhindret kan udveksles mellem forsyningselskaber, rådgive-



Datamodellen understøtter, at der kan traces ud i hvert net, så målinger på alarmnettet kan bruges til at identificere lækager. Via GIS-systemet kan ledningsejerne dermed få eventuelle lækager vist på kortet.

re mv. Dernæst etableres der grundlag for at 3. partsleverandører kan udvikle programmer til drift, vedligehold, landmåling m.v., som umiddelbart kan spille sammen med led-

ningsregistreringssystemerne. Internt i organisationen skabes der grundlag for disse fordele, idet datamodellen sikrer:

- Sammenhæng i såvel data som

ledningssystem med mulighed for at behandle ledningssystemet som et sammenhængende netværk

- At der ikke findes redundante data (f.eks. er alle rør og komponentdata samlet i kataloger)
- At data til såvel projektering, model-analyser og beregninger, as-built, drift og vedligehold samt administration er til stede på en struktureret måde.

Også de ledningsejere, der gennem en lang periode har udført ledningsregistrering med det formål at kunne dokumentere ens system med tegninger og rapporter, kan drage fordel af strukturering af data som angivet i modellen.

På denne måde løftes alle data til et egentligt informationssystem, og det giver øgede muligheder for:

- Anvendelse af 3. parts standardprogrammer
- Værdifastsættelse og benchmarking på en ensartet måde
- Åbent valg af applikationer
- Udover den grafiske placering kan ledningsejerne via datamodellens rørkatalog beskrive alle elementer i systemet
- På komponent- og rørniveau kan man genfinde de enkelte typer såvel i databasen som grafisk. Dette kan være vigtigt i forbindelse med eventuelle fejl i komponenter.

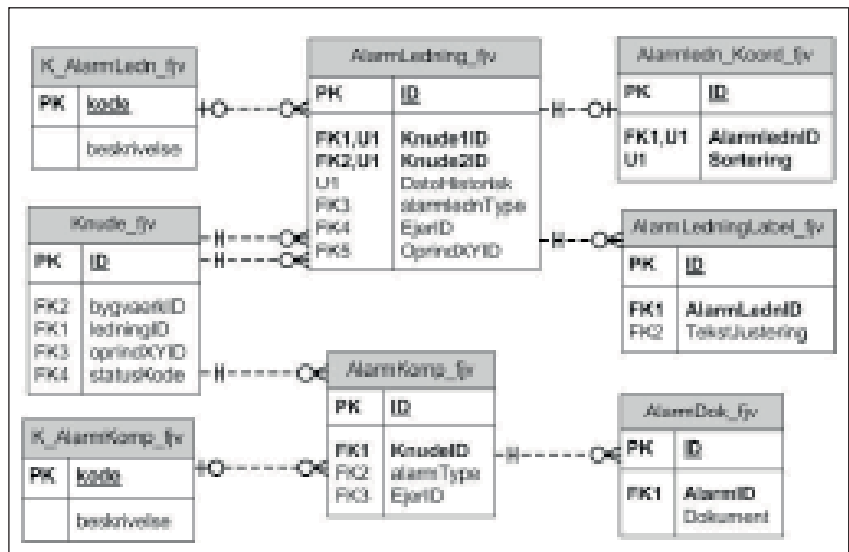
### Som de øvrige modeller?

Selv om udgangspunktet for datamodelarbejdet var de eksisterende datamodeller for henholdsvis afløb og vand, viste det sig hurtigt, at fjernvarme på to væsentlige punkter adskiller sig fra disse ledningssystemer, nemlig ved:

- Dobbeltledninger med frem og retur
- Alarmnet.

Den nu foreliggende model understøtter såvel en centerlinierepræsentation af ledningsnetværket som en separat frem og retur, dvs. 1:1 repræsentation.

Derudover kan fremhæves, at modellen også omfatter termografi og alarmnet. Alarmnettet er modelleret således, at det kan repræsenteres uden digitalisering af et geografisk



Figur 1. Figuren viser et eksempel på relationsdiagrammet for et alarmnet.

net. Dette betyder for den enkelte ledningsejer, at udgifter til datavedligehold nedsættes væsentligt.

Modellen for alarmnettet understøtter, at der kan traces ud i hvert net, således at målinger på alarmnettet kan bruges til at identificere potentielle lækager.

Via ledningsejerens GIS-system vil det således være muligt at få vist eventuelle lækager på kortet.

### Processen

Det stod os hurtigt klart, at et af de vigtigste elementer i den proces, der skulle føre os frem til en datamodel, der kunne beskrive den totale topologi og struktur i et forsyningsnet med ledninger, knuder og komponenter, var en entydig beskrivelse af begreber. Det vil betyde, at alle parter - uanset om man repræsenterer ledningsafdelingen, driftsafdelingen, applikationshuse eller rådgivere - har det samme billede af de enkelte elementer/begreber.

På den baggrund var første fase at opstille en begrebsmodel (en såkaldt konceptuel datamodel), der helt enkelt bestod af en ordbog, billeder og beskrivelser. Derudover blev begrebsmodellen dokumenteret via en grafisk afbildning af hele ledningssystemets enkelte elementer og ikke mindst sammenhængen mellem disse elementer.

I dette arbejde deltog faglige personer fra AffaldVarme Århus og COWI samt personer med indblik i datastrukturer om modeller fra disse to organisationer.

På den måde blev der sikret en entydig forståelse af den verden - "fra virkelighed til GIS" - der nu skulle modelleres.

Denne proces var med til at sikre mod misforståelser i forløbet, og dette har resulteret i, at man nu står med en datamodel, der indeholder en entydig beskrivelse af de enkelte elementer og sammenhængen mellem:

- Ledninger
- Knuder
- Komponenter.

I figur 1 er vist et eksempel på relationsdiagrammet for alarmnet.

### Resultatet - fordel for ledningsejere

Datamodelen er dokumenteret som de omtalte danske datamodeller med en hovedrapport og bilag. Hovedrapporten er udarbejdet med følgende indhold:

- Indledning
- Ledningsnetværk - fjernvarme/ alarmnet
- Tabeller
- Komponenter og bygværker
- Livscyklus
- Historiske data
- Datakvalitet på egenskaber

(Fortsættes næste side)

(Fortsat fra forrige side)

- Kodetabeller
- Referencesystem
- Snitflader til beregningsprogrammer m.v.
- Regler for design af datamodellen

Ved at anvende denne datamodel opnår ledningsejeren, at data opbygges på en struktureret måde, og der dannes grundlag for:

- Registrering af det totale ledningsnet og dets sammenhæng
- Trace gennem ledningssystemet
- Udveksling af data til beregningsprogrammer, drift og vedligeholdelse samt andre 3. parts programmer
- Værdifastsættelse af ledningssystemet
- Udveksling af data mellem forskellige systemer
- Enkel metode for tredje part at udvikle applikationer eksempelvis til beregninger og til drift & vedligehold.



AffaldVarme Århus og COWI har udviklet en ny datamodel for fjernvarme i forbindelse med implementeringen af et nyt ledningsregistreringssystem.

### Afslutning

Det er forfatterens håb, at denne artikel kan bidrage til at starte processen og diskussionen i fjernvarmebranchen, om ikke der burde udvikles og fastlægges en dansk standard data-

model for fjernvarme til fordel for hele branchen. På samme måde, som det findes for vand og afløb.

elho@akv.aarhus.dk  
ani@cowi.dk