

# Birkerød går en "fjernvarm" fremtid i møde

Nordforbrænding er med overskudsvarme fra forbrænding af affald i gang med at etablere et af de største fjernvarmeprojekter i nyere tid.



## GASKONVERTERING

Af underdirektør Jan Olsen, Nordforbrænding og gruppeleder René Salomon, Grøntmij | Carl Bro

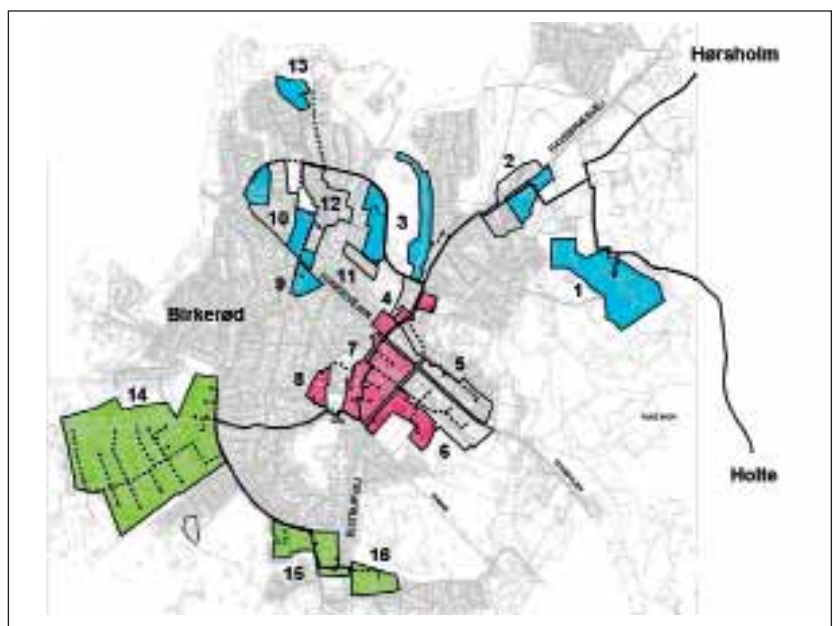
Der er gode muligheder for at udbrede fjernvarme til endnu flere danskere og dermed både gavne klimaet og Danmarks CO<sub>2</sub>-regnskab.

Ifølge Varmeplan Danmark er en udbygning af Danmarks samlede fjernvarmeforbrug fra 46 til 60 procent i 2020 og op mod hele 70 procent i årene 2040-2050 mulig. Det vil dog være mest rentabelt i første omgang at forsyne de tætbefolkede områder. Hvis fjernvarmeforsyningen udvides, samtidig med at andelen af affaldsvarme, biomasse og solvarme i fjernvarmenettet stiger, vil en næsten CO<sub>2</sub>-neutral varmeforsyning i Danmark kunne realiseres.

De senere års store samfundsmæssige fokus på reduktion af CO<sub>2</sub> kombineret med de stigende affaldsmængder, der er fulgt med den økonomiske vækst, har tilskyndet Nordforbrænding til at sætte gang i projektet. I stedet for at bortkøle overskudsvarme, og dermed spilde en masse energi, bliver de stadigt voksende affaldsmængder nu konverteret til kraftvarmeproduktion til gavn for både klima, samfundsøkonomi og de tilsluttede borgere.

### Gevinst over hele linjen

Det store projekt tog sin begyndelse i 2008, da Rudersdal Kommune godkendte et projektforslag, der pegede på store økonomiske gevinster for både samfundet, brugerne og fjernvarmeselskabet. Samtidig er projektet, med en samlet CO<sub>2</sub>-besparelse på



Figur 1: Plan for udbygning af fjernvarmeforsyning i Birkerød. Numre henviser til energidistrikter og farverne til udbygningstakten.

270.000 ton, helt i tråd med Danmarks målsætninger på klimaområdet.

Allerede nu er man godt i gang med at udbygge nettet og tilslutte nye kunder, og potentialet er stort. Nordforbrænding behandler i dag 130.000 ton affald om året, og alle prognoser siger, at tallet vil stige i de kommende år. En del af varmen køles bort i dag i stedet for at blive udnyttet, men når nettet er fuldt udbygget, vil også Birkerød og Holte kunne forsynes med ca. 110.000 MWh varme om året.

Projektforslaget omfatter konvertering af flere af de store naturgasfyrede varmecentraler i kommunen samt

flere mindre. I alt er der godt 300 potentielle kunder i Birkerød. Planen for udbygning af nettet vil medføre, at 30 procent af varmegrundlaget er tilsluttet i 2010, og op mod 80 procent forventes tilsluttet i 2012.

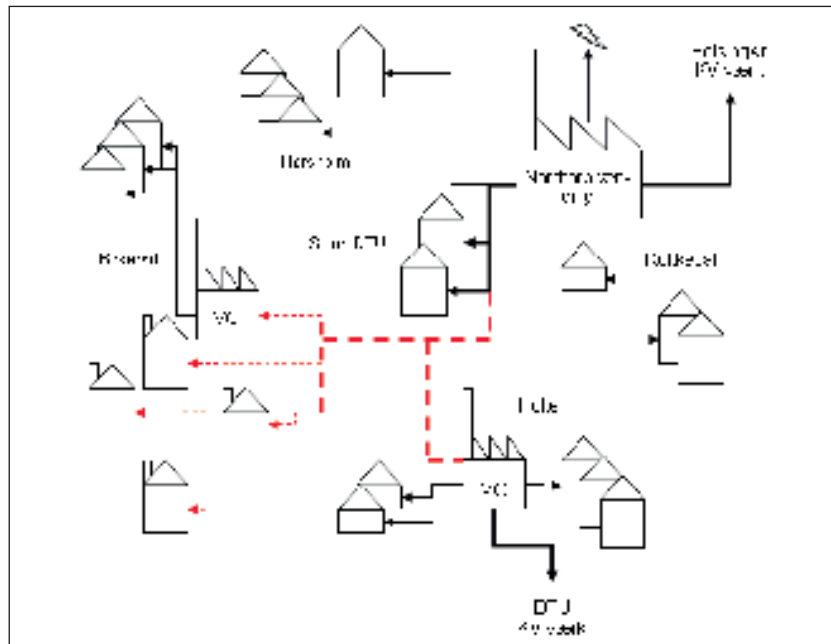
### Kunderne kan spare 30 procent

Den gode brugerøkonomi, som projektet viser, har da også betydet, at det ikke har været svært at få kunder til at tilslutte sig og konvertere fra naturgas til fjernvarme. Det er beregnet, at en typisk naturgaskunde vil spare mellem 20 og 30 procent ved at tilslutte sig det nye net.

En af de første store kunder, der tilsluttede sig fjernvarmenettet, var

Grundejerforeningen, Svaneparken, som afhændede hele sit lokale distributionsanlæg med kedler og kraftvarmeanhed til Nordforbrænding. Disse kedler vil efterfølgende indgå i strategien for spids- og reservelast i Birkerød.

En af de andre store kunder er Holte Fjernvarme, som er forbundet med Dong Energys kraftvarmeanlæg på DTU ved en transmissionsledning. Denne transmissionsledning er ejet af Holte Fjernvarme og DTU i fællesskab. Kraftvarmeanlægget på DTU producerer el og varme baseret på en turbine, som i sommerhalvåret ikke kører optimalt på naturgas på grund af den mindre varmeafsætning. Dong Energy sparer derfor omkostninger til naturgas og vedligeholdelse, når gasturbinen ikke kører i sommerperioden. Samtidig kompenserer Nordforbrænding for den manglende indtægt ved fortrængning af elproduktionen. Ved indirekte at være til-



Figur 2: Systemskitse. De røde stiplede linjer skitserer fjernvarmenet etableret i forbindelse med projektet.

sluttet dette transmissionssystem har leveret varme til Holte, Nærum og DTU, Nordforbrænding mulighed for i hele overgangs- og sommersæsonen at (Fortsættes næste side)

(Fortsat fra forrige side)

mens varmen fra Nordforbrænding om vinteren, når Dong Energys gasturbine kører optimalt, dirigeres direkte ned i Birkerød. Det betyder, at forbindelsen til Holte og indirekte til DTU er med til at give projektet en jævn belastning over hele året.

Figur 2 illustrerer det samlede system med eksisterende forsyningsområder samt de nye kunder og forsyningsområder. Det samlede forsyningsområde bliver bundet sammen af det igangværende projekt, som er markeret ved de røde linjer.

### Høj tilslutning

Projektet bliver hjulpet godt på vej af den store tilslutning fra anlæggets start. Projektet har været planlagt således, at flere kommunale bygninger samt større og flere boligforeninger bliver tilsluttet fra projektets start. Således forventes det, at der inden for

#### FAKTA OM PROJEKTET

#### FAKTA OM PROJEKTET

- Nordforbrænding, som er bygherre på projektet, er et fælleskommunalt selskab ejet af Allerød Kommune, Fredensborg Kommune, Helsingør Kommune, Hørsholm Kommune og Rudersdal Kommune. Den daglige ledelse administreres fra selskabets hovedsæde i Hørsholm.
- Nordforbrænding har hyret Grontmij | Carl Bro til at udarbejde projektforslaget og efterfølgende som bygherrerådgiver.
- Selve udførelsen af projektet udbydes i totalentrepriser til entreprenører og rådgivere. Den første del af projektet blev udført under en partneringtaftale med Kirkebjerg som totalentreprenør.
- Det samlede anlægsbudget er på 250 mio. kr.

de første to år bliver tilsluttet over 30 % af projektets samlede potentiale.

Hele miljødebatten har medført en god omtale i lokalområdet, og der er kommet flere anmodninger fra omkringliggende bebyggelser, som ønsker belyst, om der er mulighed

for at blive tilsluttet fjernvarmesystemet. Der arbejdes derfor allerede på nye projektforslag og en yderligere udvidelse af projektet, som derefter skal godkendes i kommunen.

jo@nordf.dk  
rene.salomon@grontmij-carlbro.dk